

**Gamma cottura modulare
900XP Elemento neutro top con
colonnina acqua e contaltri, 200 mm**

ARTICOLO N° _____

MODELLO N° _____

NOME _____

SIS # _____

AIA # _____

**206378 (WTNWTCT9E)**Elemento neutro top con
colonnina acqua e contaltri,
¼ modulo**Descrizione****Articolo N°** _____

Elemento top da 200 mm con colonnina acqua e contaltri elettronico.

Piano di lavoro da 2 mm di spessore.

Il display a LED consente di tenere costantemente monitorata l'acqua in uscita.

L'unità può essere montata sopra una base neutra oppure su installazioni a ponte o a sbalzo.

Caratteristiche e benefici

- Elemento top neutro da 200 millimetri con colonna d'acqua, dotato di contaltri elettronico.
- Semplicità di funzionamento, il display a LED permette di monitorare costantemente l'erogazione dell'acqua.
- Unità è dotata di rubinetto con acqua fredda.
- L'unità può essere installata su basi neutre, supporti a ponte o a sbalzo.
- [NOT TRANSLATED]
- Possibile installazione solo su base neutra.

Costruzione

- I modelli hanno bordi laterali ad angolo retto per consentire giunture a livello tra le unità ed eliminare la possibilità di infiltrazioni.
- Pannellatura esterna in acciaio inox con finitura Scotch Brite
- Il piano in acciaio inox è una superficie di lavoro molto resistente.

Accessori opzionali

- Kit per sigillatura giunzioni PNC 206086
- Supporto per soluzione a ponte da 800 mm PNC 206137
- Supporto per soluzione a ponte da 1000 mm PNC 206138
- Supporto per soluzione a ponte da 1200 mm PNC 206139
- Supporto per soluzione a ponte da 1400 mm PNC 206140
- Supporto per soluzione a ponte da 1600 mm PNC 206141
- Supporto per soluzione a ponte da 400 mm PNC 206154
- Colonnina acqua orientabile con bracci rotanti (tubi di estensione non inclusi) PNC 206289
- Tubi di estensione per installazione colonnina acqua orientabile su apparecchiature top e monoblocco PNC 206290
- Alzatina per camino per elementi da 200 mm PNC 206302
- Corrimano laterale destro e sinistro PNC 216044
- Corrimano frontale da 400 mm PNC 216046
- Corrimano frontale da 800 mm PNC 216047
- Corrimano frontale da 1200 mm PNC 216049
- Corrimano frontale da 1600 mm PNC 216050
- Piano porzionatore da 400 mm PNC 216185
- Piano porzionatore da 800 mm PNC 216186
- 2 pannelli copertura laterale per elementi top (H=250 P=900) PNC 216278

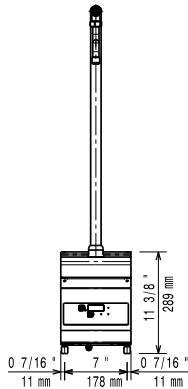
Approvazione: _____



Electrolux
PROFESSIONAL

Gamma cottura modulare 900XP Elemento neutro top con colonnina acqua e contaltri, 200 mm

Fronte



Elettrico

Tensione di alimentazione: 230 V/1 ph/50/60 Hz

Informazioni chiave

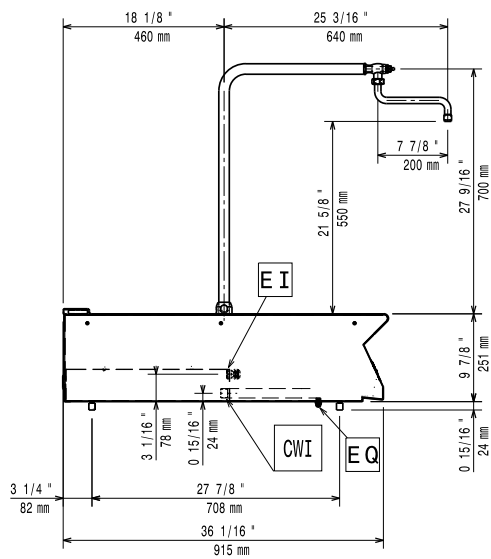
Dimensioni esterne, larghezza: 200 mm

Dimensioni esterne, profondità: 930 mm

Dimensioni esterne, altezza: 250 mm

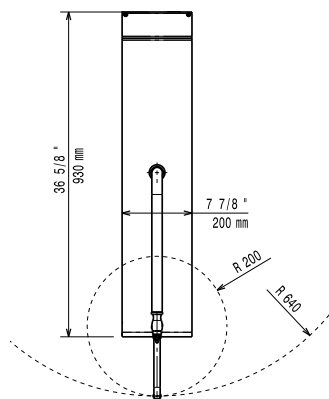
Peso netto: 13 kg

Lato



CWI = Attacco acqua fredda
EI = Connessione elettrica

Alto



Gamma cottura modulare
900XP Elemento neutro top con colonnina acqua e contaltri, 200 mm

L'azienda si riserva il diritto di apportare modifiche ai prodotti senza preavviso